

Gebuikerspoorten van de Digitale Meter

Toelichting mogelijkheden voor productontwikkelaars

Inhoud

1 Brochure samengevat	3
2 Inleiding	3
3 Architecturaal concept van de digitale meetopstelling	4
4 De gebruikerspoort voor verbruiks informatie (P1)	5
4.1 Toepassing	5
4.2 Ter beschikking gestelde gegevens	5
4.3 Fysieke interface	6
4.4 Software interface	6
4.5 Aandachtspunten	6
4.5.1 Toekomstige evolutie ter beschikking gestelde gegevens	6
4.5.2 Tekstbericht als onderdeel van de ter beschikking gestelde gegevens wordt later uitgewerkt	6
5 De gebruikerspoort voor geavanceerde detectie- en regeltoepassingen (S1)	7
5.1 Toepassing	7
5.2 Ter beschikking gestelde gegevens	7
5.3 Fysieke interface	8
5.4 Aandachtspunten	8
5.4.1 Standaardisatie	8
5.4.2 Samplefrequentie	8
6 Ondersteunende processen	9
6.1 Activeren/deactiveren van de gebruikerspoort	9
6.2 Meerdere CEMS aangesloten op de gebruikerspoort(en)	9
7 Verdere informatie	9

1 Brochure samengevat

Deze brochure heeft als doel om verschillende doelgroepen te informeren over de technische implementatie van de 'gebruikerspoorten' die voorzien zullen worden op de digitale meter¹. De digitale meter doet in Vlaanderen zijn intrede vanaf 2019. Heel wat bedrijven en organisaties, zoals energieleveranciers, ontwikkelaars van apps, ... kunnen deze nota gebruiken als basis om de ontwikkeling van een '*consumer energy management system*' of CEMS (zie conceptnota aan de Vlaamse Regering: Digitale Meters) op te starten.

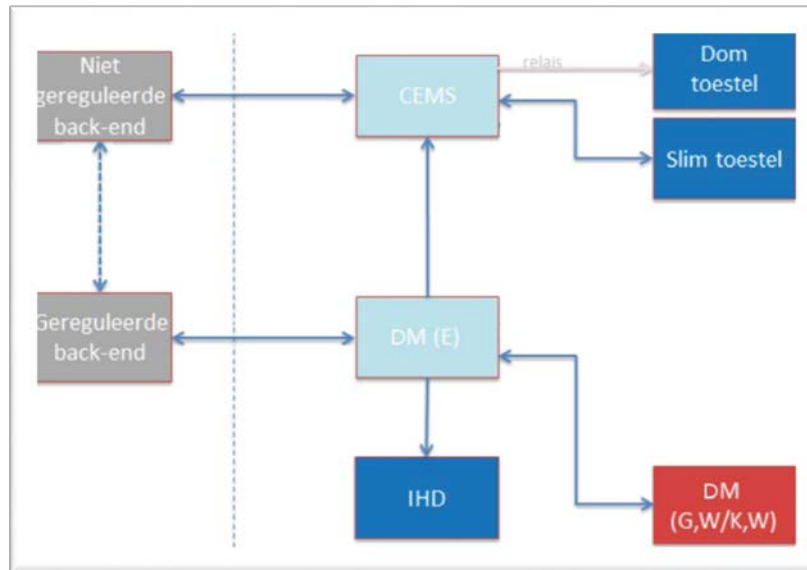
Deze brochure geeft de nodig basisinformatie rond de mogelijkheden en integratie met de gebruikerspoorten van de digitale meter. De brochure licht zowel de fysieke interface (verbinding) als de ter beschikking gestelde gegevens (data) toe. Daarnaast haalt de nota ook aandachtspunten aan waar een ontwikkelaar rekening mee moet houden bij de ontwikkeling van zijn applicatie.

Deze brochure is een update van de in november 2017 gepubliceerde nota "Richtlijnen gebruikerspoort". De informatie werd aangevuld en deze brochure vervangt de voorgaande volledig.

2 Inleiding

De introductie van de digitale meter is een belangrijke stap naar de digitalisering van de energienetten. De digitale meter zal bijdragen aan de Europese doelstellingen met betrekking tot de integratie van hernieuwbare energie, het zorgen van stabiele energiebevoorrading en het faciliteren van de marktwerking. In deze brochure wordt specifiek ingegaan op de functionaliteiten van de gebruikerspoort.

¹ Gaat om de digitale meter in de nota van de Vlaamse regering:
<https://www.vlaamsparlement.be/parlementaire-documenten/parlementaire-initiatieven/1114919>



Figuur 1: Architectuur van de meetopstelling

De digitale meters zullen een meer gedetailleerd zicht bieden op het energieverbruik (afname en injectie) van een netgebruiker. Die informatie wordt niet enkel vanop afstand uitgelezen voor facturatie doeleinden. De gegevens zijn ook -via de 'gebruikerspoorten'- lokaal toegankelijk voor de klant.. De gebruikerspoorten bieden de mogelijkheid om nieuwe innovatieve toepassingen te ontwikkelen waarmee netgebruikers (consumenten, bedrijven en organisaties) hun energieverbruik kunnen opvolgen en bijsturen.

De digitale meter die door Eandis en Infrac vanaf 2019 wordt gebruikt heeft twee gebruikerspoorten. Een "gebruikerspoort met verbruiks informatie" en een "gebruikerspoort met toegang tot gedetailleerde informatie voor lokale stuur- en regeltoepassingen".

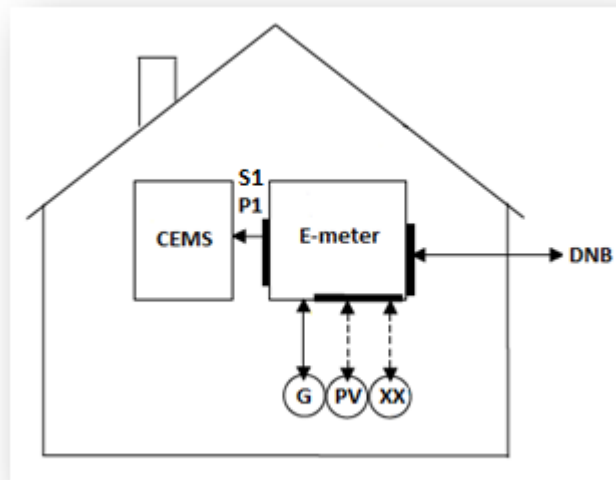
3 Architecturaal concept van de digitale meetopstelling

Eandis en Infrac gebruiken een meter gebaseerd op open standaarden. De meetopstelling bestaat uit:

- Een elektriciteitsmeter die zorgt voor de communicatie met de centrale systemen, maar ook voor het ter beschikking stellen van gegevens van alle meters in de meetopstelling op de gebruikerspoort. De gebruikerspoorten zullen zich fysiek op de elektriciteitsmeter bevinden².
- (wanneer aanwezig) een gasmeter die draadloos verbonden is met de elektriciteitsmeter. De elektriciteitsmeter vervult de functie van gegevensverzamelaar naar de centrale systemen voor deze gasmeter.

² Bij een installatie met enkel een gasmeter (dus geen elektriciteitsmeter) kan geen gebruikerspoort ter beschikking gesteld worden.

In de meest voorkomende gevallen bestaat een meetopstelling uit één elektriciteitsmeter en eventueel ook een gasmeter. Dit kan uitgebreid worden met meerdere meters, zoals onder meer meters voor lokale productie-installaties of toepassingen voor flexibiliteit en meters voor andere energietypes. Vanuit het oogpunt van privacy bevat een meetinstallatie enkel meters die toebehoren aan één klant³.



Figuur 2: Meetinrichting

³ Er zullen dus enkel gegevens uit de gebruikerspoort komen die behoren tot één en dezelfde klant.

4 De gebruikerspoort voor verbruiksgegevens (P1)

4.1 Toepassing

De gebruikerspoort voor verbruiksgegevens heeft als doel basismetgegevens van en statusinformatie over de meetopstelling ter beschikking te stellen op een eenvoudige en gestandaardiseerde wijze. Deze gebruikerspoort richt zich vooral op toepassingen die basisverbruiksfeedback geven aan de klant. Hierbij denken we vooral aan afgenomen en geïnjecteerde energie op het niveau van het aansluitpunt.

De gebruikerspoort zal zowel verbruiksfeedback en statusinformatie leveren van de elektriciteitsmeter als van de aangesloten gasmeter(s).

4.2 Ter beschikking gestelde gegevens

De volgende elementen zijn beschikbaar via de gebruikerspoort:

Afgesproken lijst van gegevens, voorzien op de gebruikerspoort:

- Serienummer van de elektriciteitsmeter
- Interfaceversie van de gebruikerspoort
- Tijdstip van het uitgestuurde gebruikerspoort telegram
- Registerstand (index) van de afgenomen actieve energie per telwerk (elektriciteit)
- Registerstand (index) van de geïnjecteerde actieve energie per telwerk (elektriciteit)
- Ogenblikkelijk afgenomen actief vermogen
- Ogenblikkelijk geïnjecteerd actief vermogen
- Huidig actief telwerk (dag/nacht)
- Afsluitstatus van de elektriciteitsmeter (aangesloten, afgesloten of klaar voor herindienststelling⁴)
- Ingestelde drempel voor afschakeling op basis van vermogen (indien de som van de fasen deze overschrijdt)
- Ingestelde drempel voor afschakeling op basis van stroom (indien één v/d fase deze overschrijdt)
- Spanningsniveau per fase
- Serienummer van de gasmeter (indien aanwezig)
- Registerstand van de gasmeter (indien aanwezig)
- Afsluitstatus van de gasmeter (indien aanwezig)
- Vrije tekstboodschap

De gebruikerspoort werkt slechts in één richting. Het is niet mogelijk voor een distributienetgebruiker om via de gebruikerspoort berichten te sturen naar de meter of naar de distributienetbeheerder.

⁴ 'Klaar voor herindienststelling' wil zeggen dat de distributienetbeheerder de meter heeft vrijgegeven voor herindienststelling en dat de klant door middel van een 'druk op de knop' zich terug aan het net kan koppelen (naar status 'aangesloten' gaan)

Opmerking: er is een vrij tekstveld voorzien in het bericht. Dit tekstveld kan gebruikt worden voor het uitwisselen van informatie van de distributienetbeheerder naar de distributienetgebruiker (één richting). Dit veld wordt momenteel nog niet gebruikt.

De Vlaamse digitale meter zal de kwaliteit van de elektriciteitslevering registreren en de geleverde spanning ter beschikking stellen.

4.3 Fysieke interface

De gebruikerspoort wordt ingericht volgens het Nederlandse concept, nl. DSMR 5.0.2 P1⁵.

De fysieke en protocolimplementatie van de gebruikerspoort voldoet aan de specificaties beschreven in Hoofdstuk 5 en 6 van het document *DSMR 5.0.2 P1 companion standard*.

4.4 Software interface

De ter beschikking gestelde gegevens op de gebruikerspoort wijken licht af van die in Nederland (e.g. afsluitstatus). Dit komt door marktverschillen tussen Nederland en Vlaanderen. Hierdoor zijn de mogelijkheden van de digitale meter dus licht anders.

Omdat bepaalde data-objecten uit de minimale ter beschikking gestelde gegevens niet beschreven staan in sectie 6.12 van DSMR 5.0.2 P1, werd een uitbreiding aan deze sectie toegevoegd. Deze uitbreiding en een aantal andere nuances zijn beschreven in het specificatie document (eMUCS – H). Via de website van netbeheerder Eandis⁶ kun je dit document downloaden.

4.5 Aandachtspunten

4.5.1 Toekomstige evolutie ter beschikking gestelde gegevens

Bij de introductie van de digitale meter in 2019, zullen de beschreven gegevens in sectie 4.2 beschikbaar gesteld worden op de "gebruikerspoort" van de digitale meter. Het is mogelijk dat ze in de toekomst uitgebreid wordt met extra data-objecten. Dit zal onder andere afhankelijk zijn van de ontwikkelingen op de markt betreffende de CEMS, maar ook van de evolutie van de functionaliteiten van de digitale meter, de evolutie van de digitale meter zelf en eventuele bijkomende regelgeving.

Hiermee moet rekening gehouden worden bij de ontwikkeling van de CEMS. De CEMS moet zo ontwikkeld zijn dat er zich geen compatibiliteitsproblemen kunnen voordoen. Er kunnen dus:

- Data-objecten toegevoegd worden
- Data-objecten van plaats veranderd worden

Omwille van "backwards compatibiliteit", zal de distributienetbeheerder geen data-objecten verwijderen.⁷

⁵ Zie <http://www.netbeheernederland.nl/themas/hotspot/?dossierid=11010056&title=Slimme+meter>

⁶ Zie <https://www.eandis.be/nl/partner/technologie/meer-over-smart-meter-standards/concept-emucs>

⁷ Uitzondering hierop is de deactivatie van de verbruikspoort op vraag van de klant of het ontbreken van een mandaat van de klant. In dit geval zullen alle dataobjecten op de gebruikerspoort onbeschikbaar worden

4.5.2 Tekstbericht als onderdeel van de ter beschikking gestelde gegevens wordt later uitgewerkt

Zoals in sectie 4.2 beschreven, bevat de lijst van minimale ter beschikking gestelde gegevens een data-object dat een tekst kan bevatten. De maximale lengte van deze tekst zal 1024 karakters zijn. De inhoud van dit data-object is bij de introductie van de digitale meter in 2019 leeg, maar kan in de toekomst benut worden om bijvoorbeeld berichten uit te wisselen met de CEMS.

Het vastleggen van de mogelijke structuren binnen dit tekstveld dient te gebeuren in overleg met betrokken partijen: meterleverancier, energieleverancier, ESCO, regulator en netbeheerders. Dit overleg wordt ingepland van zodra één van de partijen het nodig vindt om een tekstbericht in te vullen.

Volgende use-cases zouden toekomstige invulling kunnen geven aan het tekstbericht:

- De netbeheerder voor congestiebeheer
- De aanbieders van flexibiliteit
- De 'energy service company' voor beheer van de binnenhuisinstallatie via de CEMS
- Etc.

Opmerking: De verzending van dat tekstbericht moet steeds via de centrale systemen van de netbeheerder verlopen.

5 De gebruikerspoort voor geavanceerde detectie- en regeltoepassingen (S1)

5.1 Toepassing

Deze gebruikerspoort (S1) heeft als doel 'ruwe' data aan een bijzonder hoge frequentie ter beschikking te stellen aan een applicatie (CEMS). Deze applicatie dient deze 'ruwe' data verder te verwerken om geavanceerde berekeningen te doen om zeer gedetailleerde verbruiksfeedback en sturing mogelijk te maken.

Zo kan bijvoorbeeld met behulp van de data die via deze gebruikerspoort beschikbaar is aan toestelherkenning (*Non-Intrusive Load Monitoring*) gedaan worden. Met de 'ruwe' data krijgt de ontwikkelaar toegang tot zeer gedetailleerde informatie rond spanning- en stroomverbruik op de aansluiting. De combinatie van de verbruiksfeedback uit de P1 gebruikerspoort, met bijkomende data uit de S1 gebruikerspoort laat toe om geavanceerde sturingen mogelijk te maken.

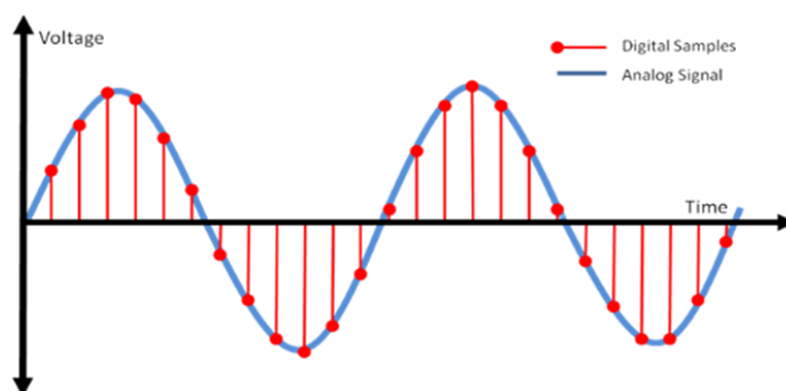
5.2 Ter beschikking gestelde gegevens

In tegenstelling tot de verbruikerspoort P1, zal de gebruikerspoort S1 enkel gegevens van de elektriciteitsmeter ter beschikking stellen. Er is met andere woorden geen hoogfrequente data van submeters in het meetsysteem beschikbaar op deze poort.

Op de gebruikerspoort worden samples van de spannings- en stroomsinussen gepubliceerd. De samplefrequentie ligt tussen de 2000 Hz en 4000 Hz. Volgende gegevens zijn beschikbaar op de gebruikerspoort:

- Serienummer van de elektriciteitsmeter
- Sampling van de spanningssinus tussen fase 1 en de neuter
- Sampling van de spanningssinus tussen fase 2 en de neuter (alleen bij polyfase meters)

- Sampling van de spanningssinus tussen fase 3 en de neuter (alleen bij polyfase meters)
- Sampling van de stroomsinus in fase 1
- Sampling van de stroomsinus in fase 2 (alleen bij polyfase meters)
- Sampling van de stroomsinus in fase 3 (alleen bij polyfase meters)
- Sampling van de stroomsinus in de neuter



Figuur 3: Sampling van een sinusvorm

Opmerking: bij het aansluiten van een polyfase meter op een driedraadsdistributienet (net in driehoek) zal fase 2 met de neuter van de meter verbonden zijn (referentie). Hierdoor zijn de spanningssamples van fase 2 steeds 0.

Meer informatie over de beschikbare data vind je terug in een document (eMUCS – H) dat je via de website van netbeheerder Eandis⁸ kan downloaden.

5.3 Fysieke interface

Eandis en Infrac kozen ervoor om de implementatie van de fysieke interface zo nauw mogelijk te laten aansluiten bij bestaande normen en specificaties

- Fysieke interface: RS-422 (RJ-12 connector)
- Data laag: IEC13239 (HDLC)

Gedetailleerde informatie over de fysieke interface vind je terug in het specificatie document (eMUCS – H) dat je via de website van netbeheerder Eandis⁹ kan downloaden.

5.4 Aandachtspunten

5.4.1 Standaardisatie

Een poort van dit type is nog nergens anders in Europa op grote schaal ingevoerd, maar meerdere markspelers gaven al aan interesse te hebben om op termijn gebruik te willen maken van deze poort. Deze gebruikerspoort maakt de Vlaamse elektriciteitsmeter 'futureproof'.

⁸ Zie <https://www.eandis.be/nl/partner/technologie/meer-over-smart-meter-standards/concept-emucs>

⁹ Zie <https://www.eandis.be/nl/partner/technologie/meer-over-smart-meter-standards/concept-emucs>

Eandis en Infrax hebben de intentie om de gebruikerspoort op de agenda van de bevoegde standaardisatiewerkgroepen te zetten in Europees verband om zo een breder draagvlak te krijgen dan enkel Vlaanderen.

5.4.2 Samplefrequentie

De specificatie laat open welke sample-frequentie er gebruikt wordt. De sample frequentie is afhankelijk van het metertype en kan dus veranderen bij toekomstige digitale meters. De bus-snelheid (RS-422) zal wel steeds 1,5 Mbps zijn.

Bij ontwikkeling van de applicatie moet hiermee rekening gehouden worden. De eerste generatie digitale meters die geplaatst worden vanaf 2019 zullen een samplefrequentie van 2600Hz hebben.

6 Ondersteunende processen

6.1 Activeren/deactiveren van de gebruikerspoort

Het al dan niet beschikbaar stellen van de meetgegevens via de gebruikerspoorten is afhankelijk van het mandaat van de distributienetgebruiker aan de betrokken partijen. De distributienetgebruiker is immers eigenaar van zijn gegevens en moet zijn ondubbelzinnige toestemming geven in lijn met de privacy wetgeving.

Een netgebruiker moet dus steeds toestemming geven aan de netbeheerder om de gebruikerspoorten te activeren. De netbeheerder voert van op afstand de activatie op de meter uit.

Opmerking: De activatie of deactivatie van de twee gebruikerspoorten kan niet van elkaar losgekoppeld worden. Dit wil zeggen dat beide gebruikerspoorten steeds samen geactiveerd of gedeactiveerd worden. Het is niet mogelijk om slechts één van de twee actief of inactief te maken.

6.2 Meerdere CEMS aangesloten op de gebruikerspoort(en)

Er zijn situaties waarbij meerdere CEMS gekoppeld moeten worden op de gebruikerspoort(en):

- In-home displays los van CEMS
- CEMS van gasleverancier, CEMS van elektriciteitsleverancier (gebruikerspoort)

Aangezien de verbruikerspoorten éénrichting zijn, zijn er mogelijkheden om meerdere toestellen op één meetinstallatie te koppelen. Hier bouwen we toch nog wat voorzichtigheid in, en kijken we eerst naar de fysieke eigenschappen van de interface.

7 Verdere informatie

Voor verdere informatie kan je steeds contact opnemen met de distributienetbeheerder. We verwijzen graag naar de website. Daar vind je een uitgebreide vragenlijst terug.

Eandis www.eandis.be	Infrax www.infrax.be
---	---

digitemeter@eandis.be	digitemeter@infrax.be
-----------------------	-----------------------